

**A HASZNÁLATI UTASÍTÁS FORDÍTÁSA**  
**MOTOROS KULTIVÁTOR M83260**



**Kérjük, hogy az első üzembe helyezés előtt figyelmesen olvassa el a jelen kézikönyvben található információkat, ez teszi lehetővé a problémamentes és biztonságos működést, ami a legfontosabb.**

### **Megnevezés**

A Demon M83260 motoros kultivatort puha és közepesen kemény talajon történő munkavégzésre tervezték. Gyártó

a leírt berendezéseket kis kertekben vagy kisebb szántóföldeken történő talajművelésre tervezi használni. Ipari célokra nem alkalmas.

### **A berendezést üzemeltető személy felelőssége és feladatai**

Miután elolvasta a telepítési útmutatót és elsajátította a berendezés működését, győződjön meg arról, hogy a leírt műveletek egyértelműek-e az Ön számára. Ha kétségei vannak, ne indítsa el a berendezést, és forduljon a forgalmazóhoz.

A kipufogógázok nagyon mérgezőek, ne működtesse a motort zárt térben.

A gépet kezelő személynek gondoskodnia kell saját és harmadik személyek biztonságáról; köteles illetéktelen személyeket, gyermekeket és állatokat távol kell tartani a motoros talajmaró munkaterületétől. A gép eladása vagy bérbeadása esetén a használati útmutatót is át kell adnia, és gondoskodnia kell arról, hogy minden címke olvasható legyen.

A gépet kezelő személynek tisztában kell lennie a gépi meghajtású gépekkel való munkavégzéssel járó veszélyekkel.

kultivatossal, és el kell olvasnia minden figyelmeztető címkét és használati utasítást. Az első üzembe helyezés előtt minden üzemeltetési tevékenységet be kell gyakorolni. A műveletnek zökkenőmentesen kell haladnia anélkül, hogy feleslegesen gondolkodni kellene azon, hogy hol helyezkednek el a különböző elemek.

Szigorúan tilos kiskorúaknak, képzetlen személyeknek és alkohol vagy más bódító hatás alatt álló személyeknek a berendezés működtetése. Ha napos időben a szabadban dolgozik, gondoskodjon megfelelő védelemről a bőrégés, kiszáradás és hőség ellen.

Ha gyengének érzi magát, hagyja abba a munkát és pihenjen. Ha a panaszok 10 percen belül nem enyhülnek, forduljon orvoshoz.

### **Felkészülés a munkára**

A munkavégzés során viseljen megfelelő egyéni védőfelszerelést, például olyan munkaruházatot, amely nem tartalmaz bő szabású elemeket, vastag talpú és megerősített orrmerevítővel ellátott magas szárú csizmát, távolítson el minden ékszert, és tűrje fel a hosszú haját, illetve rejtse azt a ruházat alá. A gépnek forgó elemei vannak, amelyek behúzzhatják a ruházat laza elemeit, ami balesethez vagy halálhoz vezethet.

A munkaterület meghatározásakor ellenőrizze a terepet, ahol dolgozni kíván. Nem lehetnek kövek vagy más laza elemek, amelyeket a forgó munkafejek kidobhatnak.

Győződjön meg róla, hogy nincsenek gáz-, villany- vagy vízvezetékek a föld alatt. Az ilyen típusú infrastruktúrák sérülése súlyos balesetet, szélsőséges esetben pedig halált is okozhat.

A motor beindítása előtt ellenőrizze, hogy az irányjelző karok üres állásban vannak-e. Soha ne reteszelve őket véglegesen, mert ez a gép feletti irányítás elvesztéséhez vezet.

Vigyen magával mobiltelefont vagy rövidhullámú rádiót, hogy baleset esetén segítséget tudjon hívni.

Ha lakóépületek közelében dolgozik, jelölje meg a munkaterületet, és gondoskodjon arról, hogy állatok, gyermekek és illetéktelen személyek ne léphessenek be.

Tankoláskor használjon józan ésszt:

- Csak a friss levegőn tankoljon.
- A motornak le kell hűlnie, várjon legalább 15 percet a motor leállítása után.
- Az üzemanyag nagyon gyorsan elpárolog.
- Az üzemanyaggyűzők rendkívül gyúlékonyak és robbanásveszélyesek.
- Kerülje a tüzet, és ne dohányozzon tankolás közben.
- Ha üzemanyag kiömlik, azonnal szórja be a területet homokkal vagy más nedvszívó anyaggal.
- Az üzemanyagot csak hitelesített kannákban tárolja.

## **Megjegyzések a működéshez**

Soha ne működtesse a gépet teljes fedelek és védőelemek nélkül.

Ne közelítsen a munkafejekhez, nagy a veszélye annak, hogy a kezelő testét beszippantja. A pengék nagy sebességgel forognak, elég egy pillanatnyi figyelmetlenség, hogy súlyos balesetet okozzon.

A gázkar elengedése után a lapátok még néhány másodpercig tovább forognak.

Hátrafelé haladáskor nagyon ügyeljen arra, hogy a háta mögött tiszta legyen a talaj, és ne legyenek olyan elemek, amelyekben megbotozhat.

Ha a pengék egy tárgynak ütköznek, állítsa le a motort, és vegye le a gyújtógyertya fedelét, hogy megakadályozza a motor beindulását. Óvatosan távolítsa el az idegen testet a fejekből, ellenőrizze a lapátok sérülését.

és ellenőrizze a burkolat állapotát. Ha minden elem sértetlen, folytathatja a munkát.

Ha rezgést tapasztal, azonnal állítsa le a motort, és ne kezdje el a munkát, amíg a hiba meg nem szűnik, a rezgés leggyakrabban műszaki problémára utal.

Soha ne működtesse a motort zárt térben.

Csak a gyártó által meghatározott pótalkatrészeket és tartozékokat használjon.

A munkahelyen jó láthatóságot kell biztosítani. Soha ne működtesse a kultivátort, ha a látási viszonyok rosszak.

Legyen óvatos, ha a pengék túl mélyre hatolnak, elakadhatnak, a motor nyomatéka elkezd felemelni az egész keretet. Azonnal engedje el a haladási irányt meghatározó kart, és hajtson biztonságos távolságba.

Ne tépje el a gépet. Ne feledje, hogy az Ön egészsége sokkal drágább, mint a gép.

A munkahely elhagyásakor kapcsolja le a motort, és várja meg, amíg a fűnyíró lapátok megállnak. Ha a gép a helyszínen hagyva a szünet idejére, távolítsa el a gyújtógyertya fedelét, hogy megakadályozza, hogy illetéktelen személy beindítsa a motort.

## **Bevezető információk**

A gépet mindig tartsa teljesen

működőképes állapotban. Tartsa be a

borításokat és a biztonsági címkéket.

A mosás előtt várjon, amíg a kultivátor teljesen kihűl.

Munka után mindig tisztítsa meg a gépet a földtől és egyéb szennyeződésektől. Erre a célra ne

használjon magasnyomású mosót. Ha vizet használ a tisztításhoz, a korrózió megelőzése érdekében

tárolás előtt mindig szárítsa meg a gépet.

Ellenőrizze a munkafejek pengéinek sérülését, és védje meg őket a műszaki korróziótól. Vazelinrel vagy más módon.

Ellenőrizze, hogy minden csavar megfelelően meg van-e húzva, húzza meg a

meglazult csavarokat. A véletlen indítás megakadályozása érdekében távolítsa el a

gyújtógyertya fedelét.

Soha ne tárolja a gépet úgy, hogy a tartályban üzemanyag van.

Mindig hagyja a gépet teljesen kihűlni, mielőtt az épületbe helyezi.

## **Címkézés és figyelmeztető címkék**

A gépen számos címke található, amelyek figyelmeztetik Önt az alapvető biztonsági előírásokra a munkavégzés során, és hasznos iránymutatások. Győződjön meg róla, hogy láthatóak. Ez elengedhetetlen az Ön biztonsága és hatékonysága szempontjából.

Ezek a címkék a kézikönyv következő részében láthatók.

Soha ne távolítsa el az információs és figyelmeztető címkéket.



Figyelmeztető címke, amely a forgó munkafejek veszélyére figyelmeztet.

FIGYELMEZTETÉS - VESZÉLY

TARTSA VÉGTAGJAIT BIZTONSÁGOS TÁVOLSÁGBAN A MUNKAELEMEKTŐL.

- A lapátok működés közben mindkét irányban forognak.
- Mindig légy óvatos.
- A lapátok csak üresjáratban (0) állnak meg.
- Munka közben mindig viseljen magas munkavédelmi csizmát.



Figyelmeztető címke, amely tájékoztat a gép fedél nélküli indításának tilalmáról.

Soha ne működtesse a gépet fedél nélkül. A forgó munkaelemek rendkívül veszélyesek.



Figyelmeztető címke, amely tájékoztat az egyéni védőeszköz használatának szükségességéről.

FIGYELMEZTETÉS - Munka közben mindig használjon egyéni védőfelszerelést. Magas szárú csizma, védőszemüveg, fülvédő és munkaruha.

MEGJEGYZÉS

1. Soha ne használjon tiszta benzint!
2. Használja a keveréket **1:25** arányban.
3. Használjon kétütemű gépekhez tervezett szintetikus olajat.



Figyelmeztető címke, amely a forró felületek veszélyére figyelmeztet.



A zajszintet jelző címke.



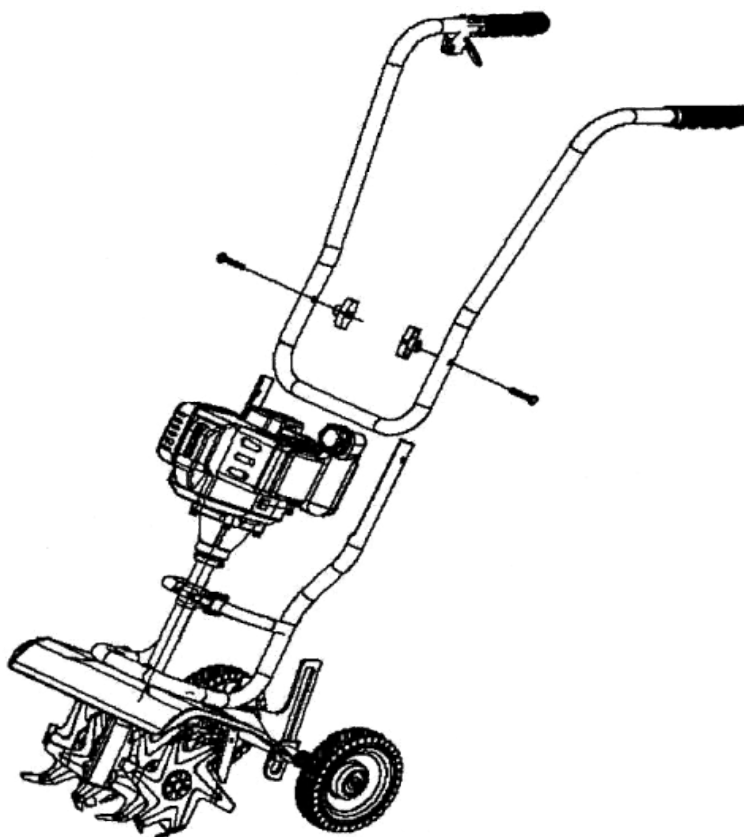
A robbanásveszélyre figyelmeztető címke. Nyílt láng használatának tilalma.

### Telepítés az első indítás előtt

**FONTOS:** A kicsomagoláskor ne feledkezzen meg a biztonságáról, használjon munkakesztyűt. Készüljön fel arra, hogy

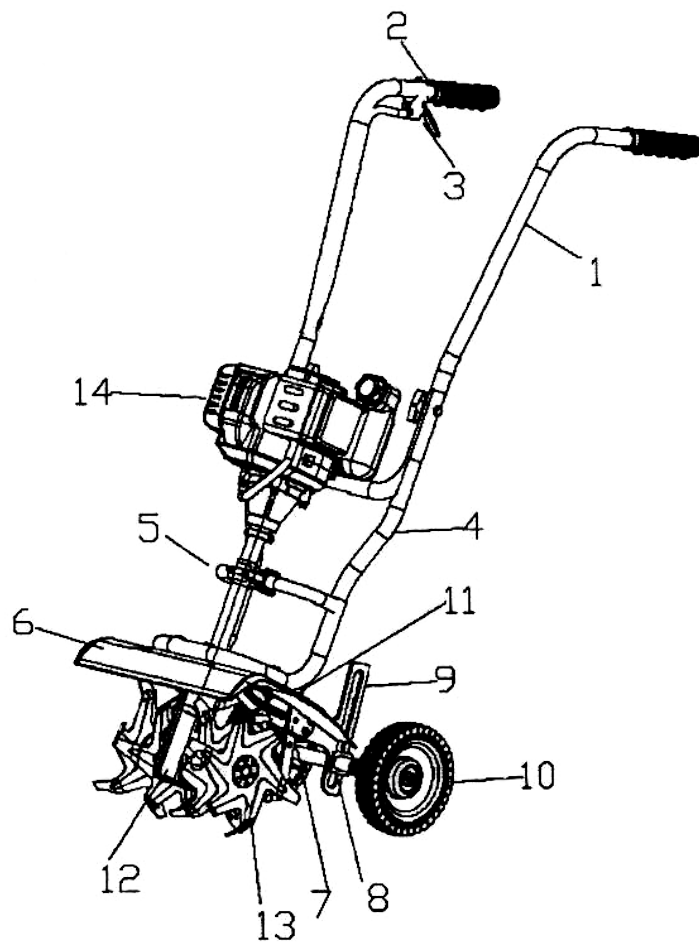
tiszta munkaterület jó megvilágítással. A kultivátor összeszereléséhez szükséges minden megtalálható a mellékelt csomagban. A kartont a teljes összeszerelés után el kell dobni, hogy a gép egyetlen alkatrésze se maradjon a csomagolásban.

A kultivátort komplett állapotban szállítjuk, az egyetlen összeszerelést igénylő elem a kormány. Ezeket két csavarral és szárnyas anyával rögzítjük, ahogy az alábbi képen látható.



**Megjegyzés:** A szétzerelés a gépnek a munkaterületre történő szállítása előtt elvégezhető.

## Az elemek elhelyezkedése



1. Kormányok
2. Gyújtáskapcsoló
3. Gázkar (gázkar)
4. Keret
5. A motor rögzítése
6. Borító
7. Jogorvoslat
8. Mélység beállítása
9. A mélységbeállítás rögzítése
10. Talicska
11. Támogatás
12. Átvitel
13. Munkaelemek (fejek)
14. Motor

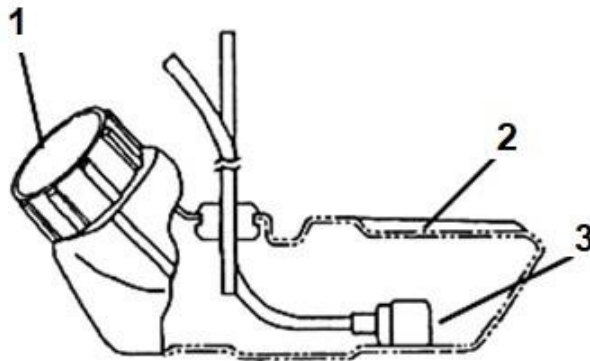


## Feltöltés

Legyen nagyon óvatos tankoláskor. Az üzemanyagőzők rendkívül gyúlékonyak. A tankoláskor óvatosságra van szükség, soha ne használjon nyílt lángot, és ne dohányozzon.

A kultivátor motorja kétütemű motor, amelyet **25:1 arányú üzemanyag + olaj** keverék hajt. A keverék elkészítéséhez jó minőségű szintetikus olajat használjon. A jelenlegi precíziós motorkonstrukció minőségi fogyóanyagok használatát teszi szükségessé a megfelelő teljesítmény és a problémamentes működés biztosítása érdekében, a gyártó nem vállal felelősséget a rossz minőségű fogyóanyagok használata által okozott károkért. Az eltömődött szűrők, karburátorok és akár a motor lefagyása is a motor olcsó olajokkal történő üzemeltetésének következménye.

A felhasznált olajtól és üzemanyagtól függően az üzemanyagkeverék élettartama 1 és 7 nap között változik. Még akkor is, ha jó minőségű szintetikus olajat használ, és a keveréket több órával **az üzemanyag** tartályba **töltése előtt** készítette el, mindig **rázza fel jól a kannát, hogy az** összetevők összekeveredjenek.



1. Üzemanyagtartály fedél
2. Üzemanyagtartály
3. Üzemanyagszűrő

**Megjegyzés:** Az üzemanyag-utántöltést és a keverék előkészítést az épületektől és a gép helyétől legalább 10 méterre lévő nyílt területen kell végezni. Ha munka közben tankol, állítsa le a motort, és várjon legalább 15 percet, amíg a motor lehűl. Ha tankolás közben üzemanyagot öntött a gépre, törölje fel a kiömlött üzemanyagot, és várjon legalább 20 percet, amíg a maradék elpárolog (a járó motor helyenként nagyon magas hőmérsékletet termel, ami gyulladáshoz vezethet).

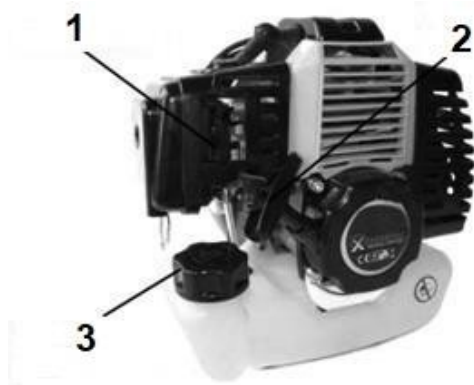
A karburátor kézi üzemanyagszivattyúval van felszerelve. **Indítás előtt ötször nyomja meg a szivattyút,** hogy teljesen megteljen üzemanyaggal, így a karburátor és az egész rendszer megteljen üzemanyaggal, és megkönnyíti az indítást.

### **Felkészülés a munkára**

- Győződjön meg arról, hogy minden csavarkötés szorosan van-e rögzítve, és egyetlen alkatrész sem mozog.
- Ellenőrizze a burkolatok állapotát sérülések vagy törések szempontjából.
- Ellenőrizze a légszűrő állapotát.
- Töltse fel az üzemanyagtartályt. Fontos, hogy az üzemanyagszint ne haladja meg a felső peremtől számított 5 cm-t. - A tartályban lévő tüzelőanyag-mennyiség nem lehet több, mint 5 cm. tartályok.
- Ellenőrizze a gyújtógyertya szivárgását, szükség esetén húzza meg a mellékelt csavarkulccsal.
- Ellenőrizze a gyújtógyertya vezetőkeite a megfelelő vezetőkezés szempontjából, nyomja meg a gyújtógyertya fedelét, hogy az szorosan illeszkedjen a gyújtógyertyához.
- Alaposan ellenőrizze, hogy a motorból nem szivárog-e üzemanyag.

### **Hideg motor indítása**

- Állítsa a fojtókart indításra pozíciók.
- Többször húzza meg rángatás nélkül Indító.
- Állítsa a gyújtáskapcsolót ON.
- Erősen húzza meg az indítót.



1. Choke kar
2. Indító fogantyú
3. Üzemanyagtartály fedél

**AJÁNLÁS:** A kézi indító használatakor először húzza meg a kábelt, amíg ellenállást nem érez, majd húzza meg. Ez biztosítja a hosszabb élettartamot.

**A fojtószelep működésének megértése** a motorban kulcsfontosságú a megfelelő működéséhez. A fojtószelep indító állásba állítása korlátozza a henger levegőellátását, megkönnyítve ezzel a hideg motor indítását. Nem szabad azonban elfelejteni, hogy ha a motor "leáll", a fojtószelepet a felére kell állítani, és folytatni kell a motor indítását, a levegőellátás túl nagy mértékű korlátozása a gyújtógyertya elárasztását okozza, és következésképpen lehetetlenné teszi a motor indítását. Ebben az esetben a gyújtógyertyát ki kell csavarni, és az indítót többször meg kell húzni a fojtószelep nélkül, hogy a felesleges üzemanyagot lecsapolja, a gyújtógyertyát kitörölje vagy kifújja.

**Ajánlás:** Az elektronikus kapcsoló meghibásodása esetén a motor a fojtószelep bekapcsolásával kapcsolható ki. Ez a módszer vészhelyzetekben használható, napi üzemben való gyakorlása a motor tönkremeneteléhez vezet. A motor újraindítása előtt minden észlelt hibát meg kell szüntetni.

## "Az új motor "elindítása

Egy új belsőégésű motornak bizonyos időre van szüksége, amely alatt az összes mechanikus elem egymáshoz igazodik, amit a köznyelvben "betörési" folyamatnak neveznek.

A modern egységek precíz kialakítása miatt ez a folyamat minimálisan korlátozódik, de van néhány alapelv, amelyet szem előtt kell tartani, és amelyek be nem tartása rövid időn belül a motor károsodásához vezethet.

1. A motor hűtése a motortengelyen elhelyezett ventilátoron keresztül kényszerített légkeringetéssel történik, ami növeli a fordulatszámot és következésképpen a hűtési teljesítményt.

*Következtetés: a motor hosszú üresjáratú üzemmódja túlmelegedéshez vezet, különösen a "betörés" során.*

2. Az új motor sokkal gyorsabban éri el a hőmérsékletet, mert az elemek súrlódása nagyobb (feszesebb tárolás).*Következtetés. Az első 10 órában puha talajon, kis mélységben dolgozzon, és tartson gyakori szüneteket, hogy a készülék hűtése.*

3. Az új motor mozgó elemei közel vannak egymáshoz, ezért az első üzemórákban nagyon fontos a kölcsönös beállításuk. Ebben az esetben mindenképpen jó minőségű olajat használjon, ez csökkenti a súrlódást és kiküszöböli a gyújtógyertyán és a dugattyún lévő szénlerakódásokat. A munka elvégzése után hagyja a motort 1- 2 percig üresjáratban, hogy a hőmérséklet kiegyenlítődjön.

## A munkamélység kiválasztása

A munkamélység a tengelymagasság változtatásával állítható be.

A munkamélység növeléséhez állítsa magasabbra a kerekeket, hogy lejjebb engedje a gépet és növelje a munkamélységet. A gép szöge is fontos a kormányzásnál, a kormány feljebb emelése mélyebbé teszi a fejeket, a kormánynak a talajhoz közelebb irányítása analóg módon csökkenti a mélységet.

**Ajánlás:** a munka első óráiban válasszon puha talajjal rendelkező helyet, hogy a beállításokat a magasságához tudja igazítani. Próbáljon meg minél kényelmesebb pozícióban dolgozni, a hosszan tartó, döntött helyzetben végzett munka túlterheli az ágyéki gerincet, ami sérüléshez vezethet.

**FONTOS!** Mélységváltáskor mindig csak egy szintet változtasson meg. Ha azonnal nagy mélységben kezdi meg a talajmunkát, az a fejek eltömődéséhez és ennek következtében a kultivátor felborulásához vezethet. Ha a kések munka közben blokkolni kezdenek, azonnal engedje el a gázkar kart, és hagyja, hogy a kések megálljanak.

## Ajánlások a művelővel való munkához

A kemény talajban való hatékony munkavégzés kulcsa, hogy a munkamélységet fokozatosan növeljük minden egyes alkalommal.

átjáró.

A terepen való áthaladás megkezdése előtt győződjön meg arról, hogy nincsenek-e kövek vagy egyéb tárgyak az útban, amelyeket a forgó munkafejek elhajíthatnának.

Ha egy kő ütődését hallja a burkolathoz, állítsa le a munkát, állítsa le a motort, és ellenőrizze a munkafejeket és a burkolatot. Ebben a helyzetben a pengék sérülésnek vannak kitéve. Ha sérülést talál, ne kezdje el a munkát, mielőtt eltávolítaná azt.

A sérült vagy tompa pengével végzett munka túlterheli a motort és a sebességváltót, ami ezen alkatrészek gyorsabb elhasználódásához vezet.

Mielőtt elkezdené a munkát a területen, tisztítsa meg a talajt az ágaktól, kövektől vagy más olyan elemektől, amelyekbe a kések beleütközhetnek. A fejek nagy sebességgel forognak; a kidobott kövek nagy erővel repülhetnek. A kések hirtelen megállása egy akadályhoz ütközve a motor sebességváltó vagy a sebességváltó alkatrészeinek károsodását eredményezheti.

## Előkészítés a tárolásra/karbantartásra/szállításra

Ha a gépet a szezonon kívül tárolja, a megfelelő karbantartás kulcsfontosságú. Gondosan el kell végezni, hogy a következő szezon kezdetén zavartalanul működjön. A gyújtócsövet mosás vagy karbantartás előtt el kell távolítani a gyertyák.



1. Alaposan tisztítsa meg a munkaelemeket a felgyülemlt homoktól, növényi törmeléktől és szennyeződésektől.
2. Tisztítsa meg a tartókeretet és az összes fémelemet.

**FONTOS:** A kultivátor mosásához használjon vizet és szappant vagy más enyhe tisztítószeret. A tisztítás befejezése után várja meg a párolgást, a szerszámok nedvesen hagyása korrózióhoz vezet.

A fémelemeket, például a késeket és a festetlen alkatrészeket rögzítse műszaki vazelinnel vagy más készítménnyel. Ez megakadályozza a korróziós forró pontok kialakulását.

4. Ürítse ki az üzemanyagrendszert, beleértve a tartályt is.
5. Vegye le a kerekeket, és kenje be a hajtótengelyt zsírral. Ezután szerelje vissza őket.
6. Távolítsa el a gyújtógyertyát, majd öntsön 1 ml friss motorolajat közvetlenül a gyújtógyertya nyílásába, majd lassan húzza meg az indítókábelt, hogy az olaj szétterüljön a hengerben.
7. Csavarja be a gyújtógyertyát. Ne tegye a gyújtógyertyacsövet a gyújtógyertyára, hogy megakadályozza, hogy illetéktelen személyek beindítsák a gépet.

8. A berendezés tárolási helyének a következő feltételeknek kell megfelelnie.

- Alacsony páratartalom...
- Ideális esetben állandó hőmérséklet.
- Tilos az illetéktelen személyek vagy állatok tartózkodása.

9. A kormány a szállítás során eltávolítható, így a gép helyigénye csökkenthető.

10. A szállítás során a késfejeket szalaggal vagy kartonnal kell rögzíteni a sérülések elkerülése érdekében.

11. Betöltéskor soha ne fogja a gépet a fejeknél fogva, mivel azok mozgathatóak, ami miatt elfordulhatnak és blokkolhatják a végtagot.

12. Szállítás közben a gépet szállítóhevederekkel kell rögzíteni, hogy megakadályozza a mozgást.

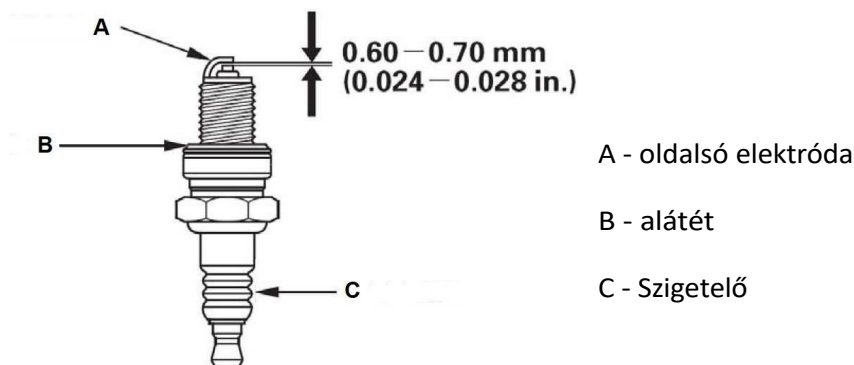
13. A gépet szigorúan tilos az utastérben szállítani!

### A gyújtógyertya ellenőrzése/cseréje

A gyújtógyertya elengedhetetlen a motor megfelelő működéséhez, a gyújtógyertya sérülése vagy kopása nehéz induláshoz és szabálytalan motorműködéshez vezet. Az elektródák közötti hézag a működés során megváltozhat. A gyújtógyertya állapotát átlagosan a következő alkalmakkor kell ellenőrizni

10 munkaóránként. Ha a hézag nincs megfelelően beállítva, akkor a kiigazítást el kell végezni az elektróda meghajlításával.

Bármilyen hiba vagy repedés esetén a gyújtógyertyát azonnal ki kell cserélni.



**Ajánlás:** A gyújtógyertya színe meghatározza a motorban zajló égési folyamatot.

A fekete elektróda szennyezett a lerakódásoktól - a keverék túl gazdag (ellenőrizze a levegő tisztaságát) - a levegő túlságosan gazdag (ellenőrizze a levegő tisztaságát).  
szűrő).

Barna elektróda - helyes égés.

Fehér elektróda - túl sovány a keverék, ellenőrizze a légszűrőt, hogy nincs-e rajta hiba/lyuk, forduljon a szervizhez a karburátor beállítása érdekében.

## Légszűrő

A szűrő felelős azért, hogy tiszta levegőt juttasson a motorba, ha szennyezett, a motor magas fordulatszámra egyenetlen lesz, és a kipufogógázok sűrűek lesznek, mint amikor a motor hidegen indul.

Szivacsszűrő esetén kézzel, szappanos vízben moshatja ki. Ezt követően azonban be kell áztatni a keverékben használt olajba.

<b>PROBLÉMA</b>	<b>LEHETSÉGES OKUSZ</b>	<b>AZ ELTÁVOLÍTÁS MÓDJA</b>
A MOTOR TÚL GYORSAN JÁR A LEFT	A MOTOR HIDEG	LASSAN MELEGÍTSE BE A MOTORT
A MOTOR NEM A MAXIMÁLIS TELEJESÍTMÉNYEN MŰKÖDIK	HELYTELEN GÁZKAR ÁLLÁS	GÁZKAR BEÁLLÍTÁSA FÉKSZÁRNYAK KIKAPCSOLT ÁLLÁSBA
	SZENNYEZETT LEVEGŐ SZŰRŐ	TISZTÍTSA MEG VAGY CSERÉLJE KI A LÉGSZŰRŐT
	HELYTELEN ÜZEMANYAG ZMES	A KEVERÉKET AZ AJÁNLÁSNAK MEGFELELŐEN KÉSZÍTSE EL
	SÉRÜLT HENGER VAGY PIEST VALCA	KAPCSOLATFELVÉTELI SZOLGÁLTATÁS
	A GYÚJTÁS NEM MŰKÖDIK MEGFELELŐEN	
TÚLZOTT KIPUFOGÓGÁZ- KIBOCSÁTÁS TERVEK	HELYTELEN KEVERÉKBEÁLLÍTÁS A KARBURÁTORBAN	KAPCSOLATFELVÉTELI SZOLGÁLTATÁS
	SZENNYEZETT LEVEGŐ SZŰRŐ	CLEAR VAGY CSERÉLJE KI A LÉGSZŰRŐT
	HELYTELEN ÜZEMANYAG ZMES	A KEVERÉKET AZ AJÁNLÁSNAK MEGFELELŐEN KÉSZÍTSE EL

<b>TECHNIKAI ADATOK</b>		
<b>MODELL:</b>	<b>DEMON M83260</b>	
<b>TÍPUS:</b>	<b>OYR-12</b>	
<b>MOTOR:</b>	2 ütemű; léghűtéses	
<b>WARRIOR:</b>	króm	
<b>MAX. KÉRDÉSEK:</b>	6500 fordulat/perc	
<b>IDLING SPEED:</b>	3000 fordulat/perc	
<b>TELJESÍTMÉNY:</b>	2,6 kW	
<b>STROKE VOLUME:</b>	62 köbcenti	
<b>POHON:</b>	centrifugális száraz tengelykapcsoló	
<b>NETTÓ SÚLY:</b>	17 kg	
<b>AZ ÉRDEKLŐDÉS SZÉLES KÖRE:</b>	37 cm	
<b>MUNKAMÉLYSÉG:</b>	13 cm	
<b>AJÁNLOTT MUNKAFEJEK:</b>	M8326001	
<b>KEVERT ÜZEMANYAGOK:</b>	25 : 1 (üzemanyag : olaj)	
<b>HANGTELJESÍTMÉNYSZINT:</b>	93 dBA	Bizonytalanság k=3dBA
<b>HANGNYOMÁS:</b>	92 dBA	
<b>ÜZEMANYAGTARTÁLY:</b>	1200 ml	
<b>REZGÉSSZINT</b>		
6,98 m/s <sup>2</sup>		
Függetlenség K=1,5 m/s <sup>2</sup>		